

## Реле давления типа ВСР

Общие сведения



Реле (регуляторы) давления ВСР предназначены для применения в системах автоматизации, технологических защит и блокировок паровых и водогрейных котлов. Реле отличаются высокой надежностью работы, удобством монтажа и эксплуатации.

Приборы этой серии отличаются современной конструкцией, удобной при монтаже и эксплуатации, а также наличием моделей с автоматическим сбросом и ручным сбросом для ограничения недопустимого повышения или падения давления.

Основные параметры

- Диапазон от 0,1 до 40 бар
- Класс защиты корпуса IP 65
- Двойной сильфон реле (регуляторов) ВСР 6, ВСР 7, ВСР 6Н, ВСР 7Н
- Нарботка на отказ реле с одинарным сильфоном не менее 2 000 000 циклов
- Надежность контактной группы не менее 250 000 переключений
- Удобное электрическое соединение через стандартный штекер
- Микропереключатель позволяет работать с контроллером
- Компактные размеры и малый вес
- Реле можно монтировать на импульсной линии
- Возможность монтажа реле на стене с помощью специального кронштейна
- Крупные и информативные шкалы
- Кнопка ручного сброса имеет защиту от случайного воздействия

Технические характеристики

### Параметры реле, окружающей и рабочей сред

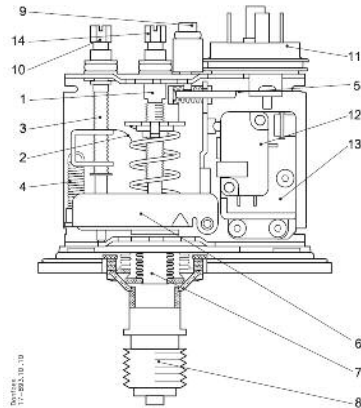
Тип	ВСР, ВСР Н, ВСР L		
Температура окружающей среды °С	от минус 20 °С ... +70 °С		
Температура среды °С	-40 °С ... +100 °С		
Материалы, контактирующие со средой	сильфон	присоединительный штуцер	нержавеющая сталь 1.436 (18/8) никелированная сталь
Класс защиты корпуса	IP 65		

### Электрические характеристики

Контактная система	Однополюсный перекидной контакт с сигнализацией			
Допустимая электрическая нагрузка на контактную систему	Переменный ток		Постоянный ток	
	АС-1 омич.	10А, 250В	серебряные контакты	позолоченные контакты
	АС-3 индукт.	3А, 250В	не более 50 Вт, 250 В	не более 400 мА, 10 ВА
	АС-15 индукт.	2А, 250В	не менее 100 мА, 24 В	не менее 4 мА, 5 В
Электрическое соединение	кабельная вилка DIN 43650А с кабельным вводом PG 11 для кабеля диам. 8 - 12 мм			
Нарботка на отказ	не менее 250 000 электрических переключений при максимально допустимой нагрузке			

## Реле давления типа ВСР

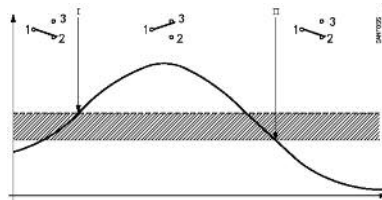
### Устройство



1. главный шпindel
2. главная пружина
3. шпindel дифференциала
4. пружина дифференциала
5. пружина ручного сброса
6. приводной рычаг
7. сифон
8. присоединительный штуцер
9. кнопка ручного сброса
10. винт настройки дифференциала
11. электрический разъем
12. микропереключатель
13. кронштейн микропереключателя
14. винт настройки основной уставки

### Принцип действия

Реле (регуляторы) давления с ручным сбросом на максимум и с автоматическим сбросом

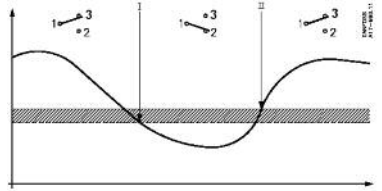


Когда давление в системе увеличится до установленного на шкале значения, то контакты 1-3 замкнутся, а контакты 1-2 разомкнутся (позиция I).

При снижении давления от значения установленного на шкале настройки минус дифференциал контакты 1-3 размыкаются и замыкаются контакты 1-2 (позиция II).

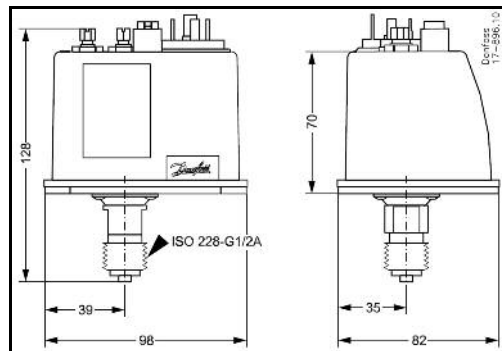
Для реле давления с ручным сбросом после снижения давления для возврата контактов в первоначальное положение (1-2 замкнуты) необходимо осуществить ручной сброс.

Реле (регуляторы) давления с ручным сбросом на минимум

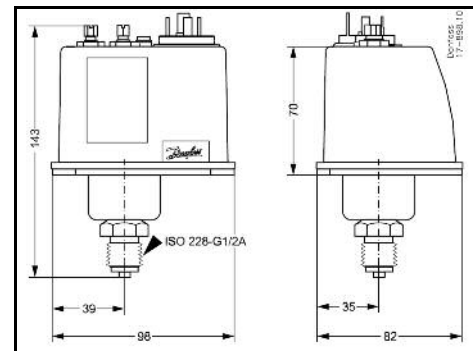


При снижении давления до установленного значения контакты 1-2 замыкаются, а контакты 1-3 размыкаются (позиция I). Контакты 1-3 замкнутся, а контакты 1-2 разомкнутся при увеличении давления выше установленного значения плюс дифференциал (позиция II). Для реле давления с ручным сбросом при падении давления для возврата контактов в первоначальное положение (1-3 замкнуты) необходимо осуществить ручной сброс.

### Габаритные размеры



Реле (регуляторы) типа ВСР за исключением моделей ВСР 1 и ВСР 1Н



Реле (регуляторы) моделей ВСР 1 и ВСР 1Н

## Реле давления типа ВСР

Номенклатура реле и коды для заказа

Тип	Диапазон настройки, бар	Механический дифференциал, бар	Максимальное рабочее давление, бар	Испытательное давление, бар	Присоединение импульсных линий	Код для заказа
Реле (регуляторы) давления с ручным сбросом на максимум						
ВСР 1Н	0.1 – 1.1	0.15	6	7	наружная резьба G ½ A	017B0030
ВСР 2Н	0 – 2.5	0.4	10	11		017B0034
ВСР 3Н	0 – 6	0.7	16	18		017B0038
ВСР 4Н	1 – 10	1.0	25	28		017B0042
ВСР 5Н	2 – 16	2.0	32	35		017B0046
ВСР 6Н	5 – 25	2.5	40	45		017B0050
ВСР 7Н	10 - 40	3.0	63	70		017B0054
Реле (регуляторы) давления с ручным сбросом на максимум						
ВСР 2L	0 – 2.5	0.4	10	11	наружная резьба G ½ A	017B0058
ВСР 3L	0 – 6	0.7	16	18		017B0062
ВСР 4L	1 – 10	1.0	25	28		017B0066
ВСР 5L	2 – 16	2.0	32	35		017B0070
ВСР 6L	5 – 25	2.5	40	45		017B0074
Реле (регуляторы) давления с автоматическим сбросом						
ВСР 1	0.1 – 1.1	0.15 – 0.6	6	7	наружная резьба G ½ A	017B0002
ВСР 2	0 – 2.5	0.4 – 1.0	10	11		017B0006
ВСР 3	0 – 6	0.7 – 1.4	16	18		017B0010
ВСР 4	1 – 10	1.0 – 2.5	25	28		017B0014
ВСР 5	2 – 16	2.0 – 3.2	32	35		017B0018
ВСР 6	5 – 25	2.5 – 4.0	40	45		017B0022
ВСР 7	10 - 40	3.0 – 6.0	63	70		017B0026

## Реле давления типа ВСР

Функция безопасности с двойным сифоном в моделях ВСР 6, ВСР 6Н, ВСР 7, ВСР 7Н

Чувствительный элемент реле (регуляторов) давления ВСР 6, ВСР 6Н, ВСР 7, ВСР 7Н состоит из двух сифонов: рабочего (внутреннего) и предохранительного (внешнего).

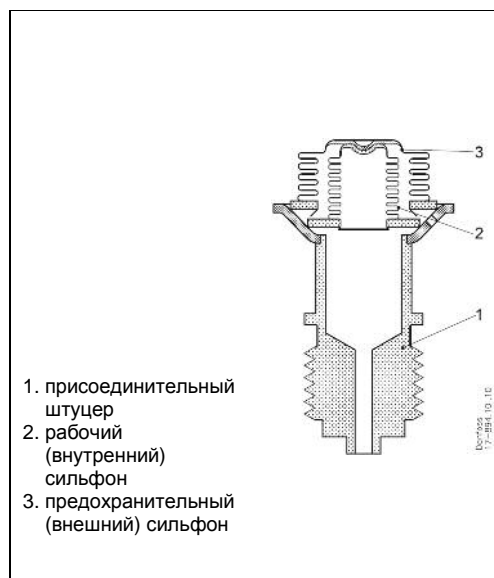
Задача реле (регулятора) давления с ручным сбросом на максимум или автоматическим сбросом – подача сигнала на останов технологического процесса при превышении давления среды значения уставки.

В случае повреждения (разрыва) рабочего (внутреннего) сифона переключение контактов произойдет при давлении среды примерно в 3 раза меньшем, чем значение уставки, что обусловлено большими размерами внутреннего сифона.

Таким образом, аварийное отключение системы будет осуществлено заранее, что позволяет исключить вероятность повреждения системы.

При повреждении предохранительного (внешнего) сифона аварийное переключение произойдет при давлении примерно на 3 бара меньшем, чем значение уставки, что позволяет защитить систему от недопустимых давлений.

Все остальные типы реле (регуляторов) давления ВСР, предназначенные для работы с меньшими давлениями обеспечивают не менее 2 миллионов механических циклов нагружения / разгружения.



## Реле давления типа CS

Общие сведения



Реле давления CS применяются в различных установках, для управления (пуска и останова) воздушных компрессоров, насосов систем водоснабжения (водонапорные накопительные баки).

Реле CS снабжены одно- или трехполюсным перекидным контактом, что позволяет им управлять трехфазными двигателями.

Эти реле отличают надежность и простота конструкции.

Основные параметры

- Диапазон давлений: от 2 до 20 бар
- Одно- или трехполюсная заменяемая контактная система
- Ручной переключатель с блокировкой
- Класс защиты корпуса IP43 или IP55
- Возможность установки реле прямо на импульсной линии
- Настраиваемое значение дифференциала
- Возможность установки обратного клапана

Технические характеристики

### Параметры реле, окружающей и рабочей сред

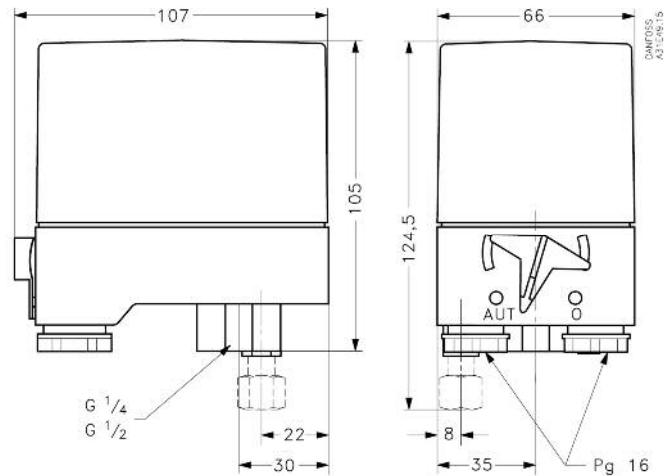
Тип	CS		
Температура окружающей среды °С	-20 °С ... +70 °С		
Температура среды °С	0 °С ... +70 °С для воды и -20 °С ... +70 °С для воздуха		
Электрическое соединение	Pg 16		
Вибрация	в диапазоне 0 -1000 Гц с ускорением 4 g (1 g= 9.81 м/с <sup>2</sup> )		
Частота резонанса		направление A-B	341 Гц
		направление C-D	332 Гц
		направление E-F	488 Гц
Материалы, контактирующие со средой	Диафрагма – Nytrel. Присоединение импульсной линии давления – силумин		
Класс защиты корпуса	IP 43 или IP 55		

### Электрические характеристики

Тип	CS		
Контактная система	Трехполюсный перекидной контакт	Однополюсный перекидной контакт для напряжения переменного тока	Однополюсный перекидной контакт для напряжения постоянного тока
Допустимая электрическая нагрузка	Переменный ток, индуктивная нагрузка AC-3	12 А	220-415 В
		9 А	600 В
	Постоянный ток, нагрузка DC-13/14	2 А	220 В (послед. соед. 3 контактов)

## Реле давления типа CS

### Габаритные размеры



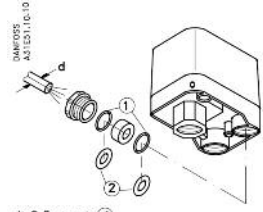
### Номенклатура реле и коды для заказа

Диапазон настройки, бар	Минимальный дифференциал, бар	Максимальный дифференциал, бар	Максимальное испытательное давление, бар	Класс защиты корпуса	Присоединение	Код для заказа
2 - 6	0.72 - 1.0	1.0 - 2.0	10	IP 43	G 1/4	031E020266
2 - 6	0.72 - 1.0	1.0 - 2.0	10	IP 43	G 1/4	031E020066
2 - 6	0.72 - 1.0	1.0 - 2.0	10	IP 55	G 1/4	031E020566
2 - 6	0.72 - 1.0	1.0 - 2.0	10	IP 43	G 1/2	031E021066
2 - 6	0.72 - 1.0	1.0 - 2.0	10	IP 55	G 1/2	031E021566
4 - 12	1 - 1.5	2.0 - 4.0	20	IP 43	G 1/4	031E022066
4 - 12	1 - 1.5	2.0 - 4.0	20	IP 55	G 1/4	031E022566
4 - 12	1 - 1.5	2.0 - 4.0	20	IP 43	G 1/2	031E023066
4 - 12	1 - 1.5	2.0 - 4.0	20	IP 55	G 1/2	031E023566
7 - 20	2 - 3.5	3.5 - 7.0	32	IP 43	G 1/4	031E024066
7 - 20	2 - 3.5	3.5 - 7.0	32	IP 55	G 1/4	031E024566
7 - 20	2 - 3.5	3.5 - 7.0	32	IP 43	G 1/2	031E025066
7 - 20	2 - 3.5	3.5 - 7.0	32	IP 55	G 1/2	031E025566

## Реле давления типа CS

### Аксессуары

Название	Код для заказа
Однополюсная контактная система	031E0290
Трёхполюсная контактная система	031E0291
Обратный клапан с крепежным болтом для трубы 6 мм	031E0298
Обратный клапан с крепежным болтом для трубы 1/4	031E0297

<p>Два кабельных ввода Pg16 для кабелей диаметром 6,5 – 14 мм</p>	 <p>031E0293</p>	<p><b>031E0293</b></p>
---	--	------------------------

## Реле давления типа КР 44



### Сдвоенное реле давления для насосов КР 44

- обеспечивает регулирование давления в системе и защиту насоса от сухого хода
- компактные размеры
- устойчивость к ударам и вибрации
- широкий регулировочный диапазон
- класс защиты IP 33 или IP 44

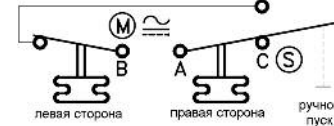
### Технические характеристики

#### Параметры реле, окружающей и рабочей сред

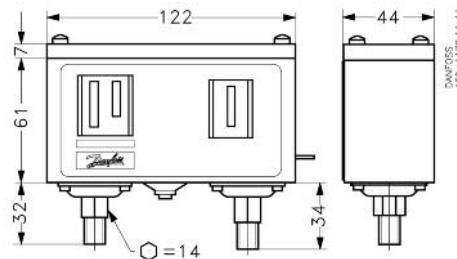
Тип		<b>КР 44</b>
Температура окружающей среды °С		-40 °С ... +65 °С (на короткий период до +80 °С)
Температура среды °С		+100°С
Среда		Вода
Материалы, контактирующие со средой	сильфон	жесть, покрытая бронзой
	штуцер	сталь
Присоединение		Резьбовое, 2 коннектора G 1/4
Класс защиты корпуса		IP 44 при соблюдении условий для IP 33 и наличии верхней крышки
Виброустойчивость		При установке на стенном кронштейне допускается вибрация в диапазоне 0 -1000 Гц, 4 г (1 g = 9.81 м/с <sup>2</sup> )

### Электрические характеристики

Тип	КР 44	
Контактная система	Однополюсный сдвоенный перекидной контакт	
Допустимая электрическая нагрузка на контактную систему из AgCdO (сплав серебра)	Переменный ток	
	АС-1 омич. нагрузка	16А,400В
	АС-3 инд. нагрузка	16А,400В
	АС-15 инд. нагрузка	10А,400В
	Постоянный ток	
DC – 13 нагрузка	12Вт,220В	
Подключение кабеля	Уплотняемый ввод для кабелей диаметром 6 - 14 мм	



### Габаритные размеры



### Номенклатура реле и коды для заказа

Диапазон		Дифференциал		Диапазон, бар	Дифференциал, бар	Присоединение	Код для заказа
Регулирования бар	Защиты бар	Регулирования бар	Защиты бар				
2-12	0.5-6	0.7 - 4.0	1.0	17	22	2 x G1/4A	<b>060-001366</b>

## Реле давления типа КР/КР1



### Реле давления общепромышленного назначения КР/КР1

- Диапазон давлений: -0,2...28 бар
- Для нейтральных жидкостей (КР1), газообразных сред и воздуха
- Коммутация нагрузки переменного и постоянного тока
- Класс защиты корпуса IP33, IP44 или IP55
- Компактные размеры
- Устойчивость к ударам и вибрации

### Технические характеристики

#### Параметры реле, окружающей и рабочей сред

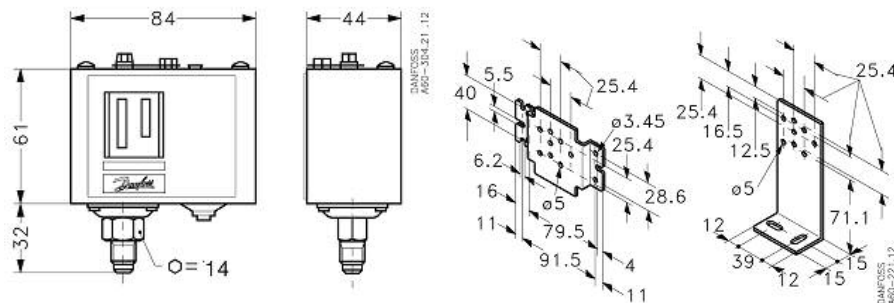
Тип	КР		КР1
Температура окружающей среды °С	-40 °С ... +65 °С (на короткий период до +80 °С)		
Температура рабочей среды °С	-40°С ... +100°С		
Среда	газообразные среды и воздух		воздух, масло, пресная вода
Материалы, контактирующие со средой	сильфон	жесть, покрытая бронзой	жесть, покрытая бронзой
	штуцер	сталь	латунь
Присоединение	внешняя резьба G 1/4A		
Класс защиты корпуса	IP 33 при монтаже на плоскую поверхность и закрытых неиспользуемых отверстиях		
	IP 44 при соблюдении условий для IP 33 и наличии верхней крышки*		
	IP 55 при монтаже в защитном корпусе*		
Виброустойчивость	При установке на стенном кронштейне допускается вибрация в диапазоне 0 -1000 Гц, 4 g		

\*заказывается отдельно (см. раздел Аксессуары для реле давления типа КР/КР1)

### Электрические характеристики

Тип	КР		КР1	
Контактная система	Однополюсный перекидной контакт			
Допустимая электрическая нагрузка на контактную систему из AgCdO (сплав серебра)	Переменный ток			
	АС-1 омич. нагрузка	16А,400В	АС-1 омич. нагрузка	16А,400В
	АС-3 инд. нагрузка	16А,400В	АС-3 инд. нагрузка	6А,400В
	АС-15 инд. нагрузка	10А,400В	АС-15 инд. нагрузка	4А,400В
	Постоянный ток			
DC - 13 нагрузка	12Вт,220В	DC - 13 нагрузка	12Вт,220В	
Подключение кабеля	Уплотняемый ввод для кабелей диаметром 6 - 14 мм			

### Габаритные размеры

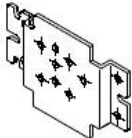




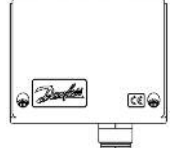


## Реле давления типа КР/КРІ

Номенклатура реле и коды для заказа

Тип	Диапазон настройки, бар	Дифференциал, бар	Допустимое рабочее давление, бар	Макс. тестовое давление, бар	Код для заказа
КР35	-0.2 – 7.5	0.7 – 4	17	22	<b>060-113366</b>
КР36	2 – 14	0.7 – 4	17	22	<b>060-110866</b>
КР36	4 – 12	0.5 – 1.6	17	22	<b>060-122166</b>
КРІ35	-0.2 – 8	0.4 – 1.5	18	18	<b>060-121766</b>
КРІ35	-0.2 – 8	0.5 – 2	18	18	<b>060-121966</b>
КРІ36	4 – 12	0.5 – 1.6	18	18	<b>060-118966</b>
КРІ36	2 – 12	0.5 – 1.6	18	18	<b>060-316966</b>
КРІ38	8 - 28	1.8 - 6	30	30	<b>060-508166</b>

Аксессуары для реле давления типа КР/КРІ

Наименование	Рисунок	Описание	Количество в коробке	Код заказа
Кронштейны монтажа		стенной кронштейн	10	<b>060-105566</b>
Кабельный ввод с резьбой		Рг 13.5 с гайкой для кабелей диаметром 6-14 мм	5	<b>060-105966</b>
Пломба		Защита изменения настроек	20	<b>060-105766</b>
Верхняя крышка		В стандартной комплектации прибор имеет степень защиты IP33, при установке верхней крышки степень защиты увеличивается до IP44	10	<b>060-420166</b>
Защитная крышка		Для защиты прибора от капель влаги и влажности. Степень защиты IP44	1	<b>060-003166</b>
Защитный корпус		Для обеспечения степени защиты IP 55. Снабжен сальниковым кабельным вводом	1	<b>060-033066</b>