

РАЗЪЕДИНИТЕЛИ ЦИЛИНДРИЧЕСКИХ ПРЕДОХРАНИТЕЛЕЙ ДЛЯ СИСТЕМ ЭЛЕКТРИЧЕСКОЙ ТЯГИ РАЗМЕРОМ 22x127 И 20x127



Предохранительные разъединители ОРТ предназначены для цилиндрических плавких вставок размером 22x127 и 20x127, которые используются для защиты цепей постоянного тока до 1000 V d.c. и 1500 A a.c., например, для цепей троллейбусов и трамваев. Крепятся к основанию при помощи винтов М6.

- Отверстие в крышке для контроля номинального тока предохранителя.
- Монтаж на панель винтами М6.
- Поставляются с зажимом Р. Зажим можно устранить, а разъединитель присоединить кабельными наконечниками для винтов М8.

Предохранительные разъединители

Тип	Код изделия	Количество полюсов	Для размера плавких вставок	Вес [kg]	Упаковка [шт.]
ОРТ22/1	08474	1	22x127	0,48	4
ОРТ22/2	08344	2	22x127	0,96	2
ОРТ22/3	08700	3	22x127	1,44	1
ОРТ22/4	08345	4	22x127	1,92	1
ОРТ22/5	08701	5	22x127	2,4	1
ОРТ20	34403	1	20x127	0,48	1

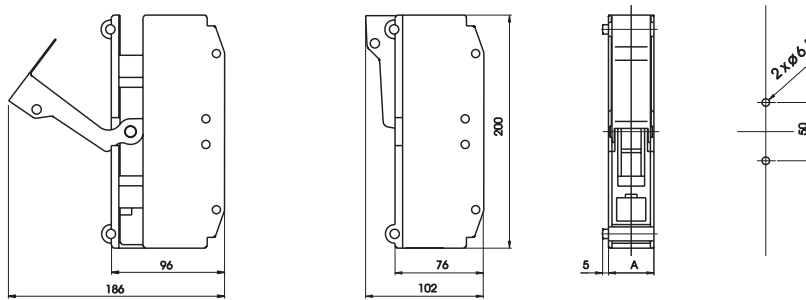
Параметры

Номинальный рабочий ток	I_n	63 A
Номинальное рабочее напряжение	U_n	1000 V d.c., 1500 V a.c.
Категория применения		DC-20B, AC-20B
Размер плавких вставок		22 x 127, 20 x 127
Макс. потери плавких вставок	P_v	15 W
Степень защиты		IP 20
Стандарты		EN 60947-1, -3 IEC 60947-1, -3
Присоединение (1 ÷ 50 mm ² Cu сплошной и плетёный) (2,5 ÷ 50 mm ² Al сплошной)		ЗАЖИМ - Р (см. стр. D22)

Сертификационные знаки



Размеры



Тип	A [mm]				
	1-пол.	2-пол.	3-пол.	4-пол.	5-пол.
ОРТ22	40	80	120	160	200
ОРТ20	40	-	-	-	-

Схема

