

ШИННЫЕ ПРЕДОХРАНИТЕЛЬНЫЕ РАЗЪЕДИНИТЕЛИ ТИПОРАЗМЕРА 00 ДО 160 А



Трехполюсные шинные предохранительные разъединители до 160 А предназначены для прямого монтажа на шины с шагом 100 или 185 мм.

- Трехполюсное или однополюсное управление.
- Кабельный вывод можно, просто повернув основание, поместить вверх и вниз с сохранением одинаковой прорези в распределительном щите.
- Возможность запирания прибора в закрытом положении посредством висячих замков только у SL00-3x3/100/F.
- Соединительные петушки приспособлены для использования:
 - соединительных винтов M8 F00/3
 - накладных зажимов S00/3
 - призматических зажимов P0070/3
- Стандартная поставка – разъединители оснащены на стороне кабельного вывода зажимными винтами M8.

Шинный предохранительный разъединитель до 160А

Описание	Тип	Код изделия	I _n [А]	Шаг шин [mm]	Вес [kg]	Упаковка [шт.]
3-полюсное управление, зажимные винты M8, момент затяжки 12 ÷ 15 Nm, соединительное сечение: 1x10 ÷ 95 mm ² - кабельные наконечники 20x10 mm - шины	SL00-3x3/100/F	00262	160	100 ¹⁾	1,400	1
1-полюсное управление, зажимные винты M8, момент затяжки 12 ÷ 15 Nm, соединительное сечение: 1x10 ÷ 95 mm ² - кабельные наконечники 20x10 mm - шины	SL00-3x/F	14802	160	185	2,400	1

¹⁾ 185 мм с адаптером AL185-SL00/100/52

Присоединительные комплекты

Описание	Тип	Код изделия	Вес [kg]	Упаковка [шт.]
Накладные зажимы - комплект 3 шт., момент затяжки 4,5 Nm, соединительное сечение проводов: Cu 1,5 ÷ 70 mm ² - необработанные провода Cu 6x9x0,8 mm ² - гибкие шины	S00/3	00298	0,040	1

Призматические зажимы - комплект 3 шт., момент затяжки 2,6 Nm, соединительное сечение проводов: Cu/Al 10 ÷ 70 mm ² - необработанные провода	P0070/3	00303	0,100	1
--	---------	-------	-------	---

Принадлежности

Описание	Тип	Код изделия	Вес [kg]	Упаковка [шт.]
Выравнивающие крышки (комплект - верхняя и нижняя). Для выравнивания монтажной высоты разъединителей SL00-3x3/100/F с разъединителями типоразмеров 1, 2 и 3.	BO/BU-SL00	00319	0,140	1


Дистанционная сигнализация положения крышки для SL00-3x3/100/F, при закрытии замкнуты контакты 1 и 4 (подключение см. схему)	EV-SL00/100	00321	0,005	1
--	-------------	-------	-------	---

Адаптер для присоединения к шине с шагом 185 мм, для подсоединения двух разъединителей SL00-3x3/100/F, позволяет выравнивать монтажную глубину в комбинации с предохранительными шинными разъединителями типоразмеров 1, 2 и 3.	AL185-SL00/100/52	11281	0,800	1
---	-------------------	-------	-------	---

Адаптер для присоединения к шине с шагом 185 мм, для подсоединения двух разъединителей SL00-3x/F, позволяет выравнивать монтажную глубину в комбинации с предохранительными шинными разъединителями типоразмеров 1, 2 и 3.	AL-SL00	11282	0,680	1
--	---------	-------	-------	---

ШИННЫЕ ПРЕДОХРАНИТЕЛЬНЫЕ РАЗЪЕДИНИТЕЛИ ТИПОРАЗМЕРА 00 ДО 160 А

Параметры

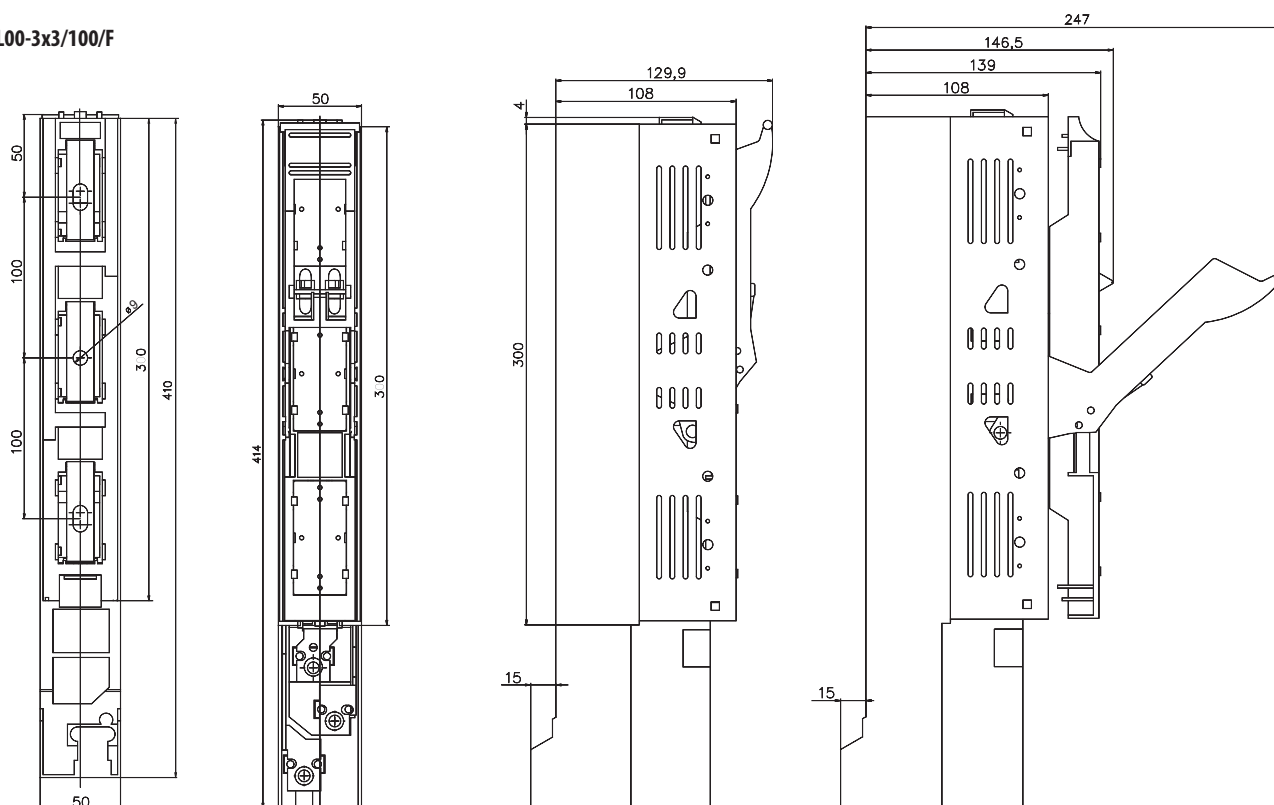
Тип	SL00-3x3/100/F SL00-3x/F	
Номинальный рабочий ток	I_e	160 А
Стандарты		IEC 60947-1, -3 EN 60947-1, -3
Номинальное рабочее напряжение	U_e	690 V
Номинальное импульсное удерживающее напряжение	U_{imp}	6 kV
Категория применения		400 V a.c. AC-23B
Тепловой ток с плавкой вставкой	I_{th}	160 А
Номинальная частота	f_n	40 ÷ 60 Hz
Номинальное изоляционное напряжение	U_i	750 V a.c.
Номинальный условный ток короткого замыкания (эффективное значение)	I_{cc}	50 kA
Типоразмер плавкой вставки		000, 00
Макс. номинальный ток плавкой вставки	I_n	160 А
Макс. потери плавкой вставки	P_v	12 W
Потери при I_n без плавкой вставки	P_v	20 W
Электрическая износостойкость	рабочих циклов	200
Механическая износостойкость	рабочих циклов	1400
Диапазон температуры окружающей среды		-25 ÷ +55 °C
Категория перенапряжения для 400 V a.c.		III
Степень защиты с передней стороны прибора, крышка закрыта		IP20
Степень защиты с передней стороны прибора, крышка открыта или снята		IP20
Сертификационные знаки		

Стандарт EN 60947-3 изд. 2/A2, п. С.5 Инструкция по применению для однополюсно управляемых приборов постановляет:

Эти приборы предназначены для распределительных систем, где может быть необходима коммутация и/или безопасное разъединение отдельных фаз, и не могут быть использованы для коммутации первичных контуров трехфазных устройств.

Размеры

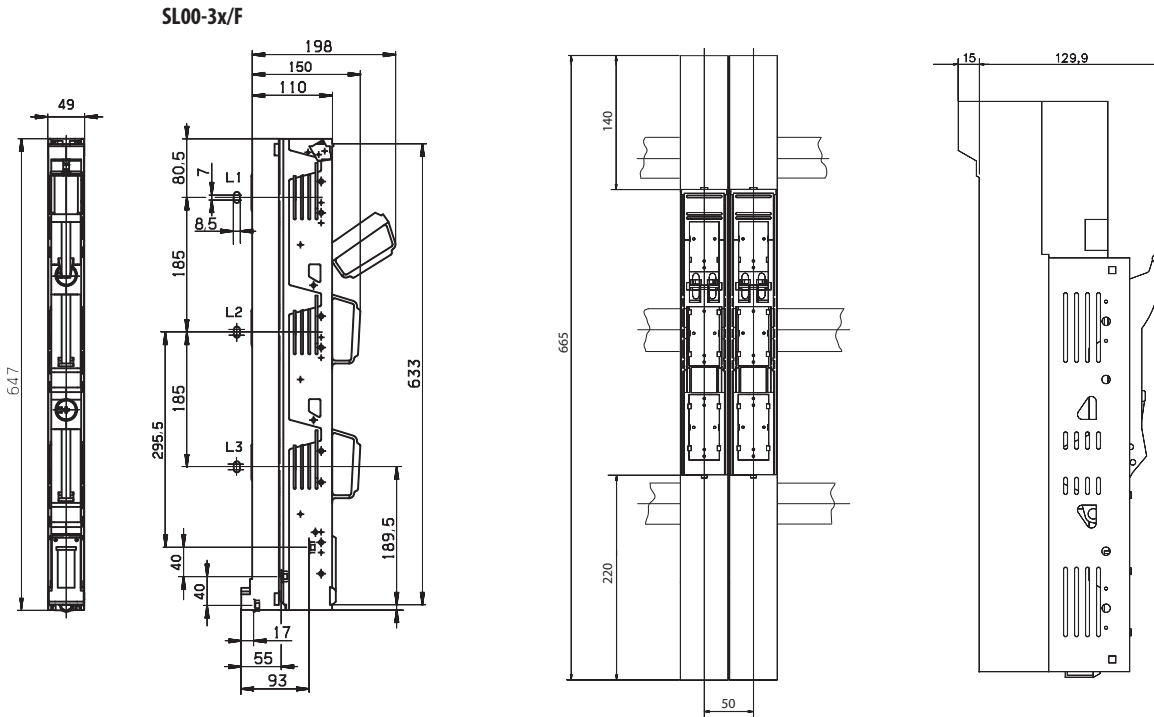
SL00-3x3/100/F



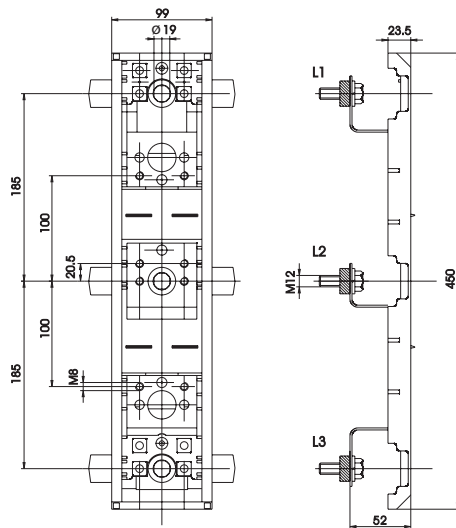
ШИННЫЕ ПРЕДОХРАНИТЕЛЬНЫЕ РАЗЪЕДИНИТЕЛИ ТИПОРАЗМЕРА 00 ДО 160 А

Размеры

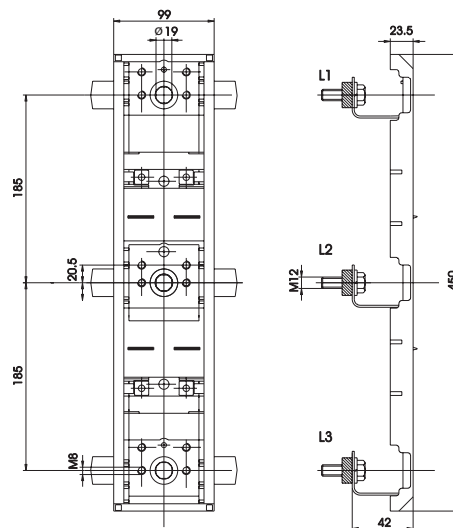
Стандартный монтаж прибора SL00-3x3/100/F на шине с шагом 185 mm



AL185-SL00/100/52



AL-SL00



Схема

Дистанционная сигнализация положения крышки

Состояние контактов при закрытой крышке - контакты 1 и 4 замкнуты

