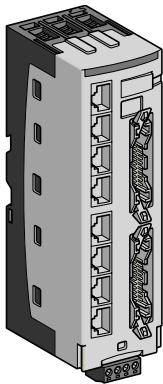


Функции	Сборка и присоединение пускозащитной аппаратуры с помощью пружинных зажимов без использования дополнительных инструментов				
Тип устройства	Комплект для монтажа силовых цепей	Модуль соединения цепей управления			
Для контакторов	TeSys d				
Тип пускателя	Прямого включения и реверсивный	Прямого включения	Реверсивный		
Управление катушкой	—	Есть	Нет	Есть	Нет
Объединение пускателей	Ограничение до 60 A (th)		Ограничение до 8 пускателей (1)		
Кол-во пускателей	1		1		
Тип присоединения или шины	—				
Кол-во каналов	—				
Каталожные номера	LAD 3●		LAD 9AP3●●		

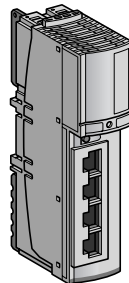
(1) С помощью вводного клеммника LAD 3B1.

Связь с процессорной частью

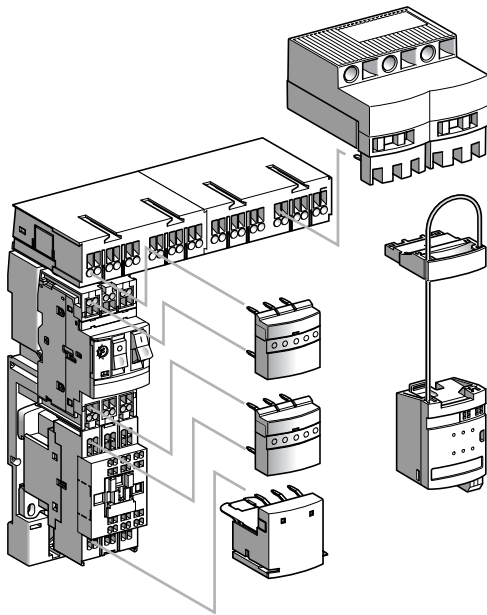
Разветвительный блок



Параллельный интерфейсный модуль, с сетевыми интерфейсами Advantys STB



-	-
-	-
-	-
-	-
8 пускателей на разветвительный блок	4 пускателя на модуль
HE 10	Modbus Plus, Fipio, CANopen, Ethernet TCP/IP, Profibus DP INTERBUS, DeviceNet
16 входов / 12 выходов	-
LU9 G02	STB EPI 2145



TeSys Quickfit – это модульная система, позволяющая унифицировать и упростить монтаж устройств пуска и защиты двигателей за счёт применения комплектов и модулей для присоединения силовых цепей и цепей управления.

Монтаж пускателя осуществляется быстро, просто, безопасно и удобно, с возможностью адаптации к требованиям заказчика.

Кроме того, система позволяет:

- модернизировать в будущем пусковое устройство в соответствии с потребностями;
- сократить время, затрачиваемое на техническое обслуживание;
- оптимизировать пространство щита за счёт уменьшения количества клеммных блоков, соединений и промежуточных устройств согласования.

Система для пускозащитной аппаратуры, с пружинными зажимами, на токи 0 - 25 А (до 11 кВт / 400 В)

Система предназначена для пускателей, состоящих из:

- автоматических выключателей GV2 ME, с эксплуатационным пределом 80 % максимального тока при температуре окружающей среды 60 °С, на напряжение до 690 В;
- контакторов модели серии D (LC1) на токи 9 - 25 А.

Система включает в себя компоненты для монтажа:

- силовых цепей;
- цепей управления.

Компоненты для силовых цепей

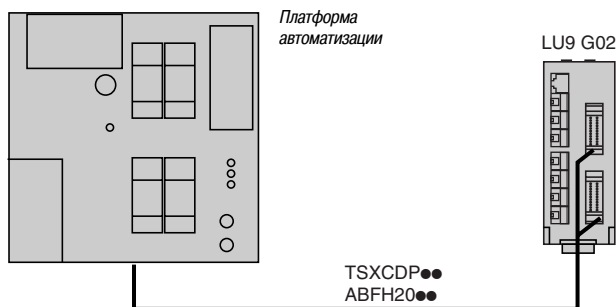
- **комплект для монтажа силовых цепей** (для каждого пускателя), включающий в себя плату для монтажа контактора и автоматического выключателя и два модуля присоединения силовых цепей;
- **разветвительный блок для силовых цепей** на 2 или 4 пускателя;
- **вводный клеммник** для подвода тока питания силой до 60 А (16 мм²);
- **отходящий клеммник** для присоединения кабелей питания двигателя, а также кабелей заземления (6 мм²).

Компоненты для цепей управления

- **модуль соединения цепей управления**, который встраивается непосредственно в контактор и автоматический выключатель (для каждого пускателя); этот модуль содержит данные, относящиеся к состоянию и управлению данного пускателя;
- **модуль параллельного соединения**, позволяющий концентрировать информацию по каждому пускателю:
 - **разъём HE 10**, предназначенный для централизованной архитектуры; данные передаются в контроллер через систему быстрого монтажа Advantys Telefast;
 - **модуль STB**, предназначенный для децентрализованной архитектуры; который входит в конфигурацию Advantys STB для присоединению к контроллеру по полевой шине.

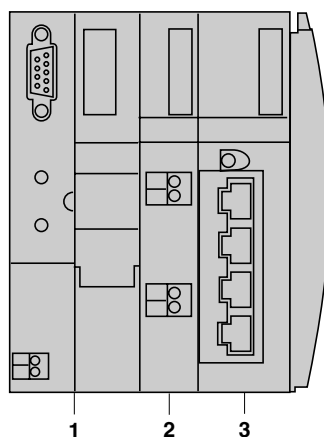
Цепи управления

Присоединение HE 10



Присоединение к шине при помощи системы Advantys STB (1)

Пример конфигурации (только для пускателей):

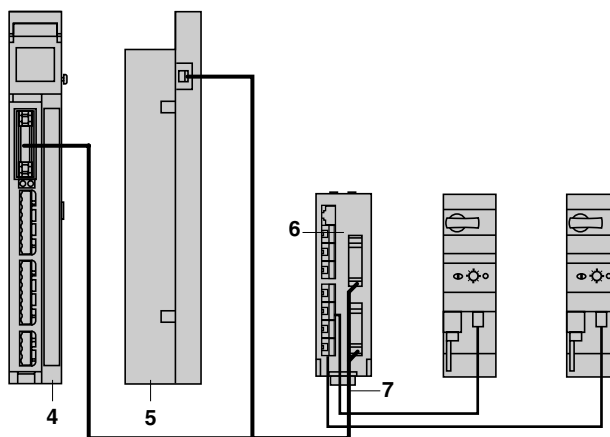


Модуль питания

Модуль	STB PDT 3100
Базовый блок	STB XBA 2200
Клеммник	STB XTB 1130
Параллельный интерфейсный модуль (2)	
Модуль	STB EPI 2145
Базовый блок	STB XBA 3000
Сетевой интерфейсный модуль (3)	
CANopen	STB NCO 1010 (4)
Fipio	STB NFP 2210
Ethernet TCP/IP	STB NIP 2210
InterBus	STB NIB 1010 (4)
Profibus DP	STB NDP 1010 (4)
DeviceNet	STB NDN 1010 (4)
Modbus Plus	STB NMP 2210
Клеммник	STB WTS 2120

- 1 Сетевой интерфейсный модуль
- 2 Модуль питания
- 3 Параллельный интерфейсный модуль

Применение системы TeSys Quickfit LAD 9AP3 с модулями APP1



- 4 Модуль TeSys Quickfit APP 1
- 5 Адаптер APP 2CX
- 6 Разветвительный блок LU9 G02 на 8 пускателей прямого включения, присоединение каналов со стороны модуля APP 1 посредством двух 20-контактных разъёмов HE 10, со стороны модуля TeSys Quickfit – посредством 8 разъёмов RJ45
- 7 Соединительный кабель APP 2AH40H060

Присоединение пускателя к модулю APP 1 осуществляется при помощи адаптера APP 2CX (5) и кабеля APP 2AH40H060 (7).

По каждому пускателю в модуле имеется информация:

- 1 выхода: управление двигателем;
- 2 входа: состояние автоматического выключателя и состояние контактора.

(1) См. наш каталог «Система ввода/вывода Advantys STB».

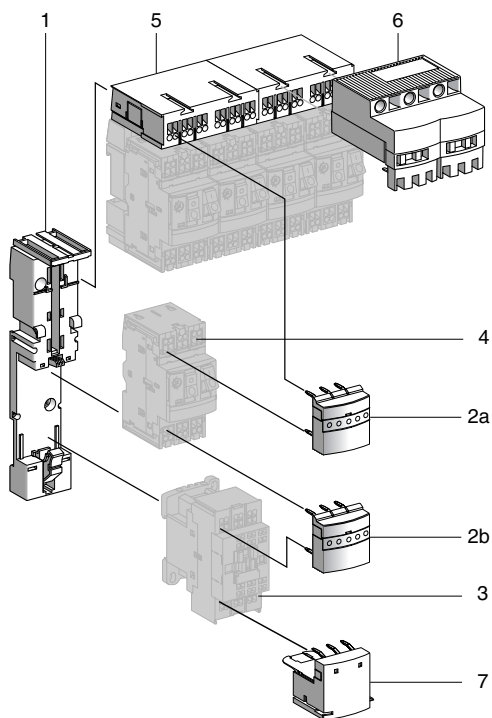
(2) На 4 пускателя прямого включения или на 2 реверсивных пускателя.

(3) Выбор в зависимости от используемой сети.

(4) Оптимизированное исполнение.

Система быстрого монтажа TeSys Quickfit для пускозащитной аппаратуры

Компоненты для силовых цепей



Компоненты для силовых цепей

Комплекты для монтажа силовых цепей LAD 3●

Для каждого пускателя необходим комплект для монтажа силовых цепей, состоящий из монтажной платы **1** и двух модулей соединения силовых цепей **2** с технологией Quickfit.

Плата рассчитана на установку контакторов TeSys серии D **3** на токи 9 - 25 А с пружинными зажимами, прямого включения и реверсивных, оснащённых катушками переменного или постоянного тока, и автоматического выключателя GV2 ME **4**.

Плата монтируется на двух 35-миллиметровых рейках или крепится винтами на задней панели. Оба модуля соединения силовых цепей **2a** и **2b** идентичны при любом номинальном токе контактора (до 25 А).

Верхний модуль соединения **2a** предназначен для силовых цепей разветвительного блока и автоматического выключателя.

Нижний модуль соединения **2b** предназначен для силовых цепей автоматического выключателя и контактора.

Разветвительные блоки LAD 32●

Разветвительные блоки **5** рассчитаны на 2 или 4 пускателя.

Разветвительные блоки можно объединять, образуя пускатели с током до 60 А на фидер.

Реверсивный пускатель по ширине аналогичен двум пускателям прямого включения.

Ток питания, непосредственно подводимый к разветвительным блокам, может быть до 25 А (4 мм²).

Вводной клеммник LAD 3B1

Вводной клеммник **6** выполняет две функции:

- подвод тока питания до 60 А (16 мм²);
- соединение силовых цепей двух объединённых разветвительных блоков.

Вводной клеммник присоединяется к разветвительному блоку по технологии Quickfit.

Вводной клеммник устанавливается на одном из двух разветвительных блоков или между ними.

Ширина вводного клеммника равна ширине двух пускателей.

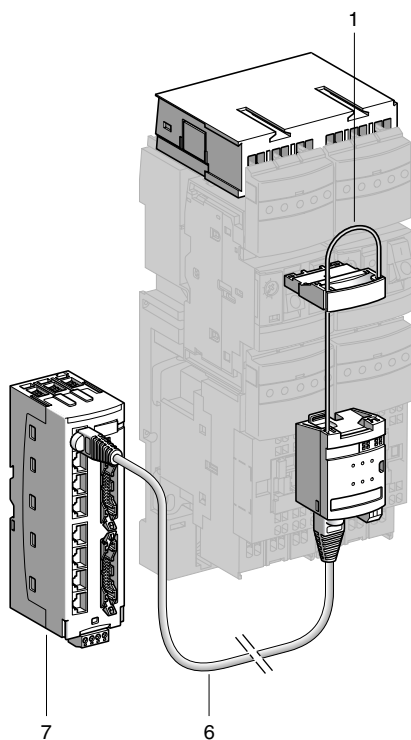
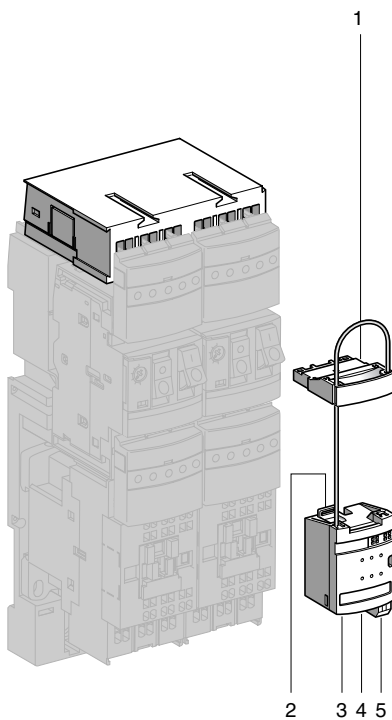
Отходящий клеммник LAD 331

Отходящий клеммник **7** выполняет две функции:

- присоединение кабелей питания двигателя до 6 мм²;
- присоединение кабелей заземления двигателя.

Кроме того, клеммник обеспечивает быстрое подключение/отключение при техническом обслуживании, предотвращая при этом риск опрокидывания фазы.

Отходящий клеммник присоединяется к отходящим пружинным зажимам контактора по технологии Quickfit.



Компоненты для цепей управления

Модули соединения цепей управления LAD 9 AP3 ●●

Модуль соединения цепей управления **1** вставляется непосредственно в зажимы цепи управления контактора и в гнездо автоматического выключателя GV2, предусмотренное для переднего дополнительного блока.

Этот модуль совместим с контакторами на любые номинальные токи до 25 А.

Механическая блокировка **2** на верхней части контактора гарантирует хорошее качество соединения при любых условиях эксплуатации (вибрация, удары и т.д.).

Существуют 4 возможных типа исполнения указанных модулей: для пускателей прямого включения или реверсивных, с промежуточным реле или без него в цепи катушки контактора.

Управление катушками может выполнено на переменном или постоянном токе, с напряжением до 250 В переменного тока и 130 В постоянного тока.

Исполнение без реле предназначено для безытерфейсного управления катушками контакторов с напряжением 24 В постоянного тока.

Исполнение с реле имеет вспомогательный источник питания, предназначенный для питания контактора.

В нижней части модуля **LAD9 AP3●●** имеется несколько внешних разъемов:

3 Разъем RJ45 для присоединения к системе автоматизации.

4 2-контактный разъем для подключения питания контактора (только в исполнении с реле).

5 2-контактный разъем для присоединения внешнего контакта, включенного последовательно с катушкой контактора (поставляется с шунтом).

Модули параллельного соединения

Система параллельного соединения позволяет быстро и без дополнительных инструментов подключить пускатели, смонтированные по технологии TeSys Quickfit, к процессорному блоку (API). Модуль параллельного соединения концентрирует данные о состоянии и управлении каждого пускателя.

Связь между модулями соединения цепей управления **LAD9 AP3●●** и модулями параллельного соединения обеспечивается посредством кабелей RJ45 **LU9R●● (6)** различной длины.

По каждому пускателю имеется следующая информация:

■ 2 входа: состояние автоматического выключателя и состояние контактора;

■ 1 выход: управление катушкой контактора.

Пускатель прямого включения использует **1 канал RJ45**.

Реверсивный пускатель использует **2 канала RJ45**.

Модуль параллельного соединения LU9 G02

Этот модуль **7** позволяет непосредственно подключать к модулям ввода/вывода контроллеров до 8 пускателей прямого включения или до 4 реверсивных пускателей.

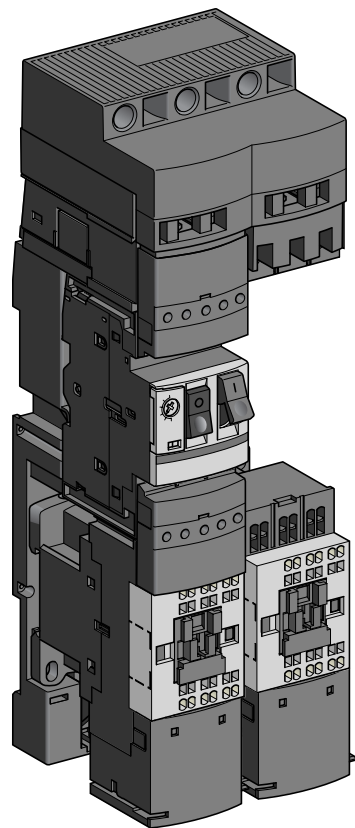
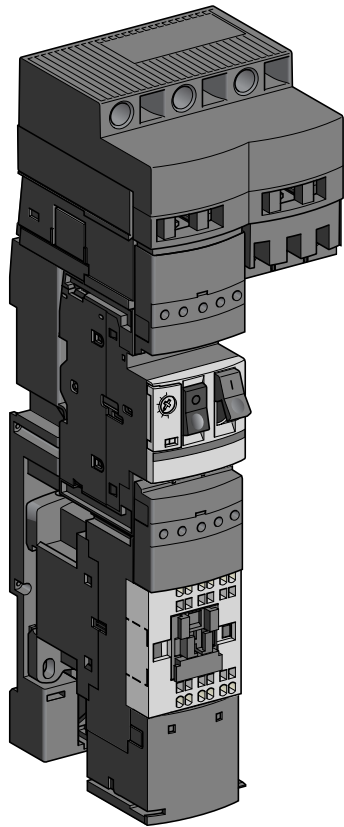
Применяется вместе с системой быстрого монтажа Advantys Telefast (1).

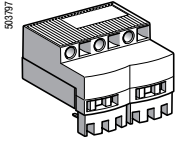
Данный разветвительный блок оптимизирован для использования с платой **TSX DMZ28DTK**.

Специализированный параллельный интерфейсный модуль STB EPI 2145 (1)

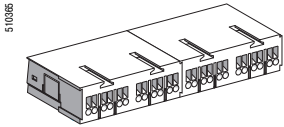
Данный модуль позволяет подключить 4 пускателя прямого включения или 2 реверсивных пускателя через систему распределенного ввода/вывода Advantys STB. Вместе с сетевыми интерфейсными модулями STB пускатели могут быть присоединены к следующим коммуникационным сетям: Modbus Plus, FIPIO, CANopen, Ethernet TCP/IP, Profibus DP, INTERBUS и DeviceNet.

(1) За информацией обращайтесь, пожалуйста, в Schneider Electric.

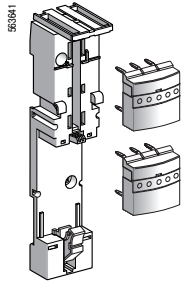




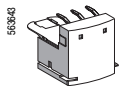
LAD 3B1



LAD 324



LAD 352



LAD 331

Компоненты для силовых цепей

Наименование	Макс. сечение проводника	Применение	Комплект поставки, шт.	№ по каталогу	Масса, кг
Вводной клеммник	16 мм ² (1)	Питание 1 или 2 разветвительных блока для силовой цепи	1	LAD 3B1	0,212

Наименование	Возможность расширения с помощью	Кол-во пускателей	№ по каталогу	Масса, кг
Разветвительный блок для силовой цепи (до 60 А)	LAD 32●	2	LAD 322	0,120
		4	LAD 324	0,240

Наименование	Состав комплекта	№ по каталогу	Масса, кг
--------------	------------------	---------------	-----------

Пускатель прямого включения

Комплект для монтажа силовых цепей	Плата LAD 311 для GV2 ME и 2 модуля соединения силовых цепей LAD 341	LAD 352	0,078
------------------------------------	--	---------	-------

Реверсивный пускатель

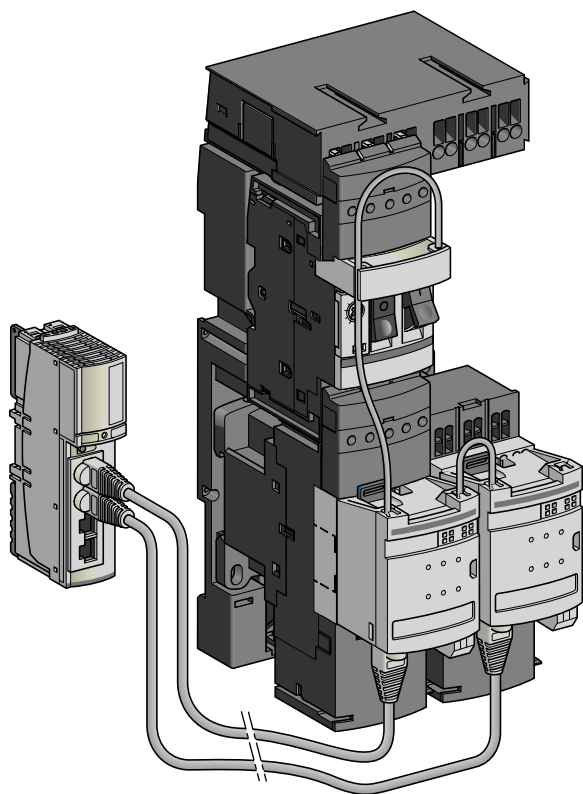
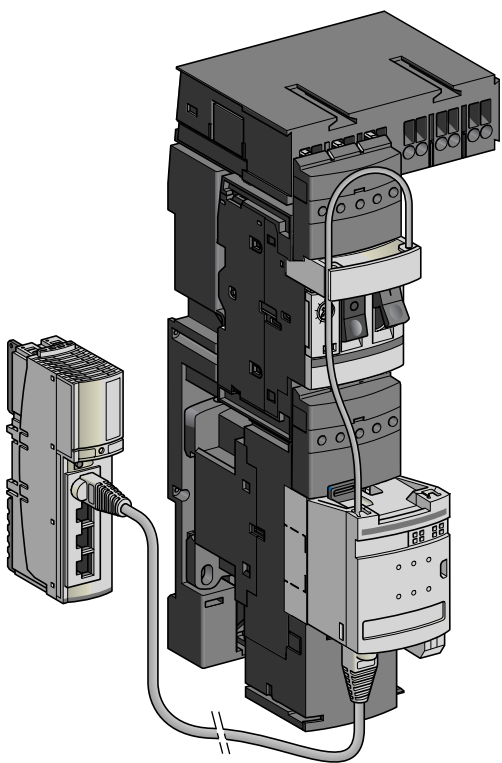
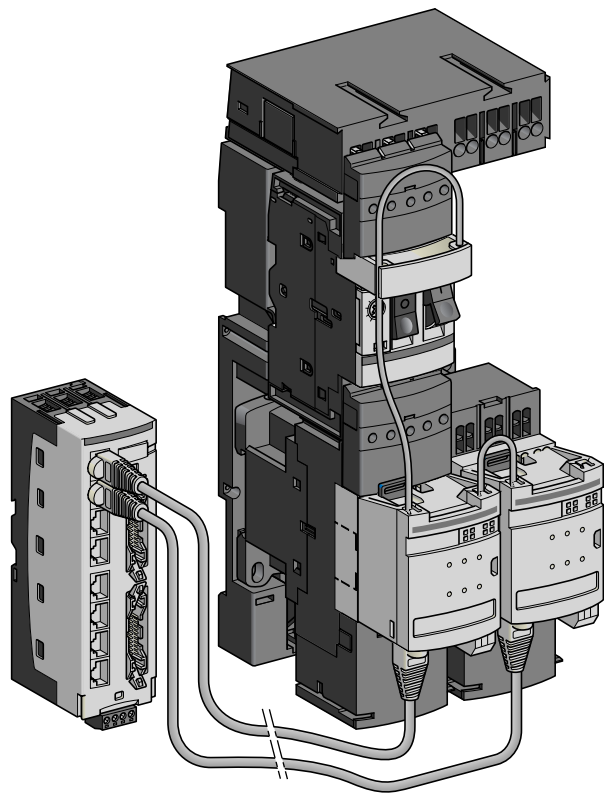
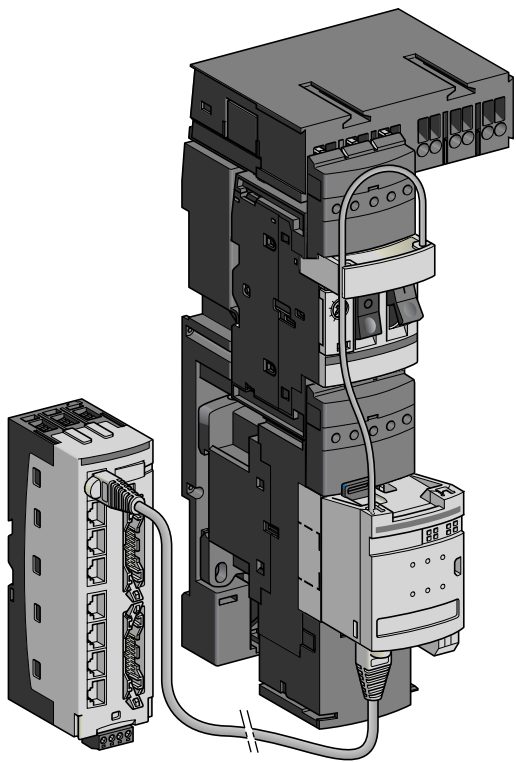
Для реверсивного пускателя закажите 2 комплекта LAD 352

Наименование	Макс. сечение проводника	Применение	Комплект поставки, шт.	№ по каталогу	Масса, кг
Отходящий клеммник	6 мм ²	Присоединение кабелей двигателя	10	LAD 331	0,050

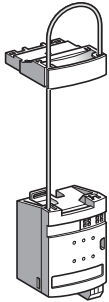
Наименование	Кол-во пускателей	Комплект поставки, шт.	№ по каталогу	Масса, кг
Плата для монтажа выключателя GV2 ME и контактора	1	10	LAD 311	0,042
Модуль соединения силовых цепей	1	10	LAD 341	0,018

(1) Имеются кабели с обжимным наконечником на одном конце, обеспечивающие быстрое подключение. Номера по каталогу:

- 1 комплект из 3 кабелей 6 мм² (длиной 1 м: LAD 3B061, длиной 2 м: LAD 3B062 и длиной 3 м: LAD 3B063;
- 1 комплект из 3 кабелей 10 мм² (длиной 1 м: LAD 3B101, длиной 2 м: LAD 3B102 и длиной 3 м: LAD 3B103;
- 1 комплект из 3 кабелей 16 мм² (длиной 1 м: LAD 3B161, длиной 2 м: LAD 3B162 и длиной 3 м: LAD 3B163.



503647



LAD 9AP3

Компоненты для цепей управления

Наименование	Напряжение катушки модели серии D	Тип реле управления катушкой	Тип пускателя	№ по каталогу	Масса, кг
Модули соединения цепей управления	~ 12... 250 В или --- 5... 130 В	Электрохимическое	Прямого включения	LAD 9AP31	0,150
			Реверсивный	LAD 9AP32	0,200
	--- 24 В	Без реле	Прямого включения	LAD 9AP3D1	0,140
			Реверсивный	LAD 9AP3D2	0,190

Модули параллельного соединения (--- 24 В)

Наименование	Разъёмы		№ по каталогу	Масса, кг
	Со стороны контроллера	Со стороны пускателя		
Разветвительный блок	2 x 20-конт. HE 10	8 x RJ45	LU9 G02	0,260

Наименование	Разъёмы		№ по каталогу	Масса, кг
	Со стороны контроллера	Со стороны пускателя		
Параллельный интерфейсный модуль Advantys STB	—	4 x RJ45	STB EPI 2145	0,165

Соединительные кабели

Для связи между модулем соединения цепей управления и разветвительным блоком LU9 G02 или STB EPI 2145

Разъёмы	Длина	№ по каталогу	Масса, кг
	м		
2 разъёма RJ45	0,3	LU9 R03	0,045
	1	LU9 R10	0,065
	3	LU9 R30	0,125

Для связи между разветвительным блоком LU9 G02 и контроллером

Тип разъёма	Калибр проволоки	Сечение	Длина	№ по каталогу	Масса						
						Со стороны контроллера	Со стороны разветвительного блока	м	кг		
20-конт. HE 10	22	0,324	0,5	TSX CDP 053	0,085						
			1	TSX CDP 103	0,150						
			2	TSX CDP 203	0,280						
			3	TSX CDP 303	0,410						
			5	TSX CDP 503	0,670						
	28	0,080	1	ABF H20 H100	0,080						
			2	ABF H20 H200	0,140						
			3	ABF H20 H300	0,210						
			Оголённый кабель			20-конт. HE 10	22	0,324	3	TSX CDP 301	0,400
									5	TSX CDP 501	0,660

Дополнительное оборудование

Наименование	Характеристики	Комплект поставки, шт.	№ по каталогу	Масса, кг
Разъём с пружинными зажимами для: ■ внешнего контакта ■ вспомогательного питания	2-контактный, шаг 5 мм Сечение кабеля: 0,2 - 2,5 мм ²	10	APE 1PRE21	0,020
Разъём, смещающий изоляцию, для: ■ внешнего контакта ■ вспомогательного питания	2-контактный, шаг 5 мм Сечение кабеля: 0,75 мм ²	16	APE 1PAD21	0,020
Соединительный кабель для связи между модулем APP 1C и разветвительным блоком LU9 G02 (длина: 0,6 м)	Разъёмы: 1 x 30-контактный HE 10 2 x 20-контактных HE 10	1	APP 2AH40H060	0,400

Тип модуля соединения цепей управления			LAD 9AP3●●	
Условия эксплуатации				
Соответствие стандартам			МЭК 60439-1	
Сертификация			UL, CSA (в процессе)	
Степень защиты	Согласно МЭК 60529		IP 40 (в сборе)	
Огнестойкость (испытание раскалённой проволокой)	Согласно МЭК 60695-2-1	°C	960	
Ударопрочность	Согласно МЭК 60068-2-27		11 мс и 15 гп (1/2 синусоиды)	
Виброустойчивость	Согласно МЭК 60068-2-6 и BV/LR	гп	2 ... 100 Гц : 4 и 3 ... 100 Гц : 0,7	
Устойчивость к электростатическим разрядам	Согласно МЭК 61000-4-2		Уровень 3	
Устойчивость к радиочастотному магнитному полю	Согласно МЭК 61000-4-3	В/м	10 (26...1000 МГц)	
Устойчивость к наносекундным импульсным помехам	Согласно МЭК 61000-4-4		Уровень 3	
Устойчивость к микросекундным импульсным помехам высокого напряжения	Согласно МЭК 61000-4-5	кВ	2 – в обычном режиме; 0,6 – в дифференциальном режиме Форма волны: 1,2/50 - 8/20 мкс	
Устойчивость к помехам, наведенным радиочастотными электромагнитными полями	Согласно МЭК 61000-4-6	В	10 (0,15...80 МГц)	
Температура окружающей среды	При монтаже в напольном шкафу	°C	- 5...+ 60	
	При монтаже в навесном шкафу	°C	- 5...+ 40	
	При хранении	°C	- 40...+ 70	
Периметр безопасности	Для ввода кабелей и выделения тепла	мм	> 30	
Степень загрязнения			3	
Крепление			На двух 35-миллиметровых рейках или двумя винтами Ø 5,5 мм на каждую плату для GV2 ME	
Сечение присоединяемых проводников	Присоединение силовой цепи	Кол-во проводников		3
		Гибкий провод с наконечником	мм ²	16
		Гибкий провод без наконечника	мм ²	25
		Жёсткий провод	мм ²	25
	Присоединение цепи управления катушками контакторов	Кол-во проводников		2
		Гибкий провод с наконечником (макс.)	мм ²	1,5
		Гибкий провод без наконечника (макс.)	мм ²	2,5
		Жёсткий провод (макс.)	мм ²	2,5
Характеристики трёхфазной силовой цепи				
Максимальный ток	Источник питания	Согласно МЭК 60439-1	А	60 (один источник питания для одного или более разветвительных или базовых блоков)
	Базовый блок	Согласно МЭК 60439-1	А	60
Ограничение тока GV2			80% от макс. тока при температуре окр. среды 60 °C (см. след. стр.)	
Макс. ток пускателя			А	25 (при наличии свободного пространства между двумя пускателями)
Напряжение изоляции			В	750
Номинальное напряжение			В	690
Уимп.			кВ	6
Номинальная частота			Гц	50-60
Условный ток короткого замыкания I _{sc} при 415 В			кА	50
Допустимый сквозной ток короткого замыкания I _{sw}			кА	9,1 (в течение 70 мс)
Характеристики цепи управления				
Напряжение цепи управления катушками контакторов			В	~ 12...250 (с интерфейсным реле)
			В	--- 5...24 (без интерфейсного реле)
			В	--- 5...130 (с интерфейсным реле)

Таблица ограничений токов автоматических выключателей GV2 при температуре окружающей среды 60 °C при использовании TeSys Quickfit

Автоматический выключатель	Ном. ток GV2 (1)	Макс. ток GV2 при использовании TeSys Quickfit
GV2 ME06	1 - 1,6 А	1,28 А
GV2 ME07	1,6 - 2,5 А	2 А
GV2 ME08	2,5 - 4 А	3,2 А
GV2 ME10	4 - 6,3 А	5 А
GV2 ME14	6 - 10 А	8 А
GV2 ME16	9 - 14 А	11,2 А
GV2 ME20	13 - 18 А	14,4 А
GV2 ME21	17 - 23 А	18 А

Характеристики электромеханических реле

Тип модуля соединения цепей управления		LAD 9AP31, LAD 9AP32
Характеристики цепи управления электромеханическим реле (со стороны контроллера)		
Номинальное напряжение при Us	В	== 24
Напряжение срабатывания при 40 °C	В	== 19,2
Напряжение отпускания при 20 °C	В	== 2,4
Максимальное рабочее напряжение	В	== 30
Максимальный ток при Us	мА	15
Ток отпускания при 20 °C	мА	1
Максимальная рассеиваемая мощность при Us	Вт	0,36
Исчезновение напряжения	мс	5

Характеристики выходной цепи электромеханического реле

Тип контакта		1F
Максимальное напряжение переключения	В	~ 250
	В	== 130
Частота рабочего тока	Гц	50/60
Максимальный ток контактов	А	4

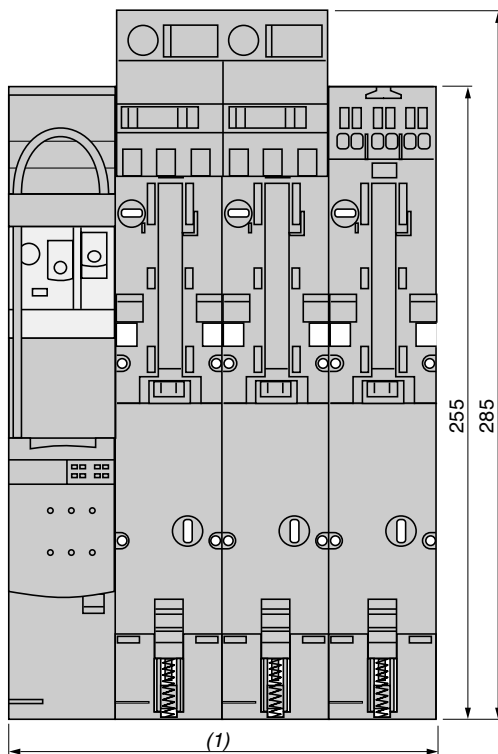
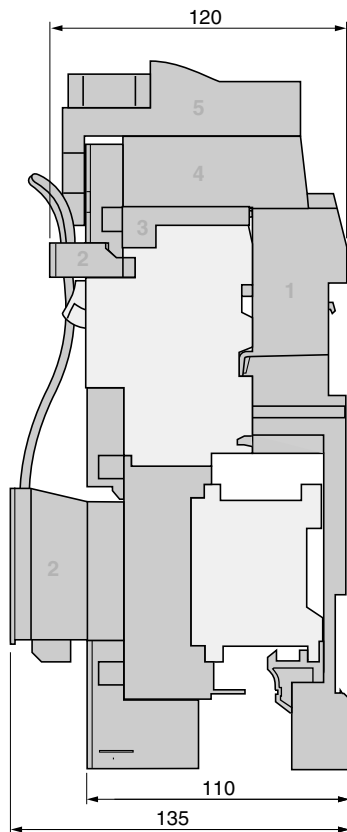
Другие характеристики электромеханических реле

Максимальное время срабатывания при Us (включая дребезг)	От момента подачи напряжения на катушку до момента замыкания контактов	мс	10
	От момента снятия напряжения с катушки до момента размыкания контактов	мс	5
Максимальная частота коммутации	Без нагрузки	Гц	10
	При Ie	Гц	0,5
Механическая износостойкость	В миллионах коммутационных циклов		20
Напряжение пробоя изоляции		В	1000 (50/60 Гц) - 1 мин
Номинальное импульсное напряжение		кВ	2,5
Номинальное напряжение изоляции силовых цепей и цепей управления		В	300
Максимальный ток для 500 000 коммутационных циклов	24 В - DC13	А	0,6
	230 В - AC15	А	0,9

(1) Диапазон регулировки тепловых расцепителей.

Размеры

Устройство в сборе (TeSys Quickfit для устройств с пружинными зажимами)



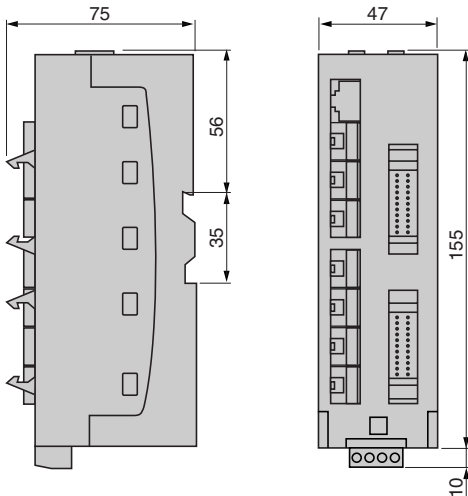
- 1 Монтажная плата для автоматического выключателя и контактора
- 2 Модуль соединения силовой цепи
- 3 Разветвительный блок для силовой цепи
- 4 Разветвительный блок для цепей управления
- 5 Вводной клеммник
- 6 Модуль соединения цепей управления
- 7 Отходящий клеммник

(1) 2 пускателя: 90 мм, 4 пускателя: 180 мм, 8 пускателей: 360 мм.

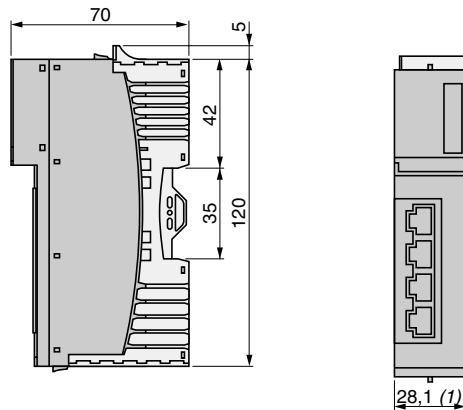
Размеры

Модули параллельного соединения

Разветвительный блок LU9 G02



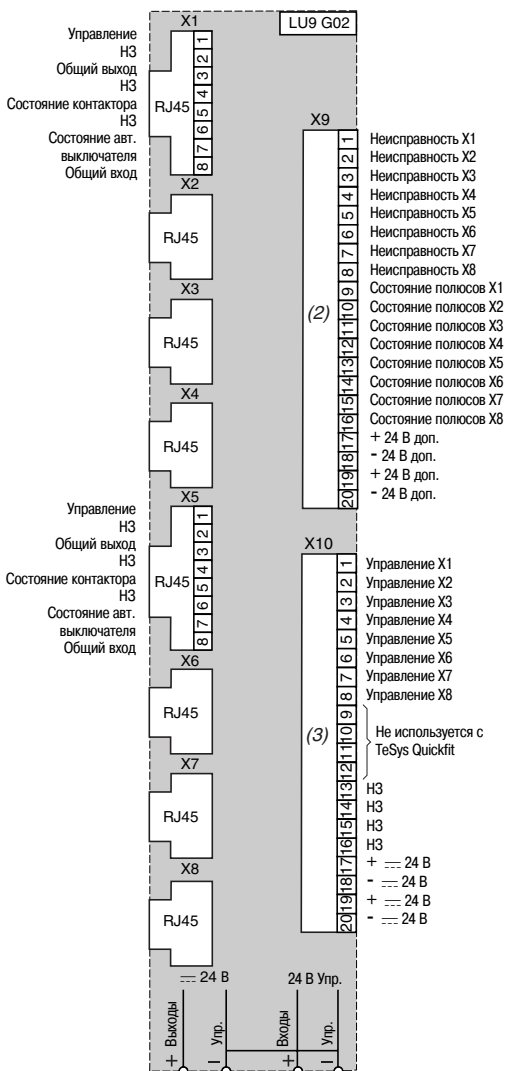
Модуль параллельного соединения Advantys STB EPI 2145



(1) Размер умножается на количество модулей STB EPI 2145 в данной конфигурации.

Схемы

Разветвительный блок LU9 G02



Цветовая кодировка кабеля TSX CDP●●● (4)

- 1 Белый
- 2 Коричневый
- 3 Зелёный
- 4 Жёлтый
- 5 Серый
- 6 Розовый
- 7 Синий
- 8 Красный
- 9 Чёрный
- 10 Фиолетовый
- 11 Серо-розовый
- 12 Красно-синий
- 13 Бело-зелёный
- 14 Коричнево-зелёный
- 15 Бело-жёлтый
- 16 Жёлто-коричневый
- 17 Бело-серый
- 18 Серо-коричневый
- 19 Бело-розовый
- 20 Розово-коричневый

(2) 20-контактный разъём HE 10 на входе.

(3) 20-контактный разъём HE 10 на выходе.

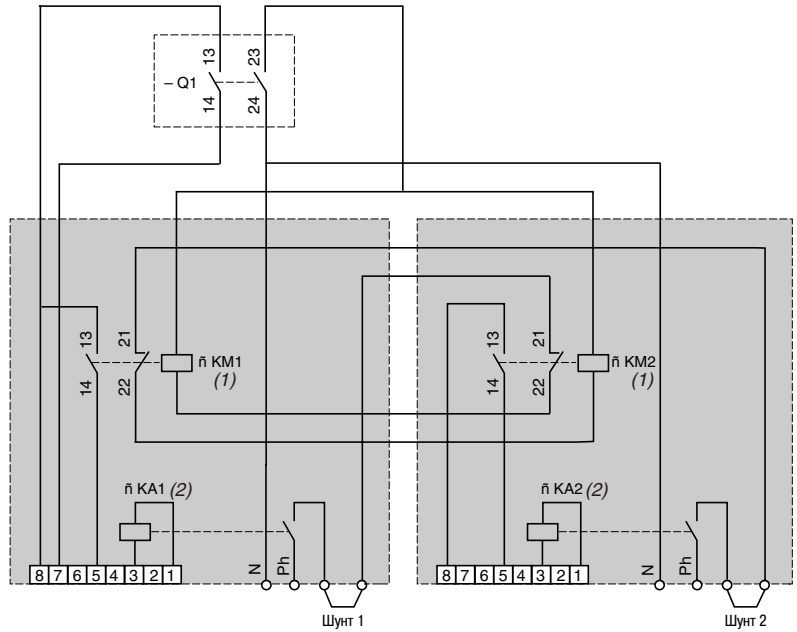
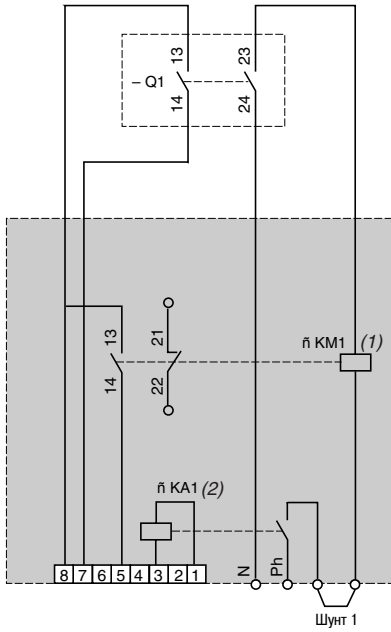
(4) Соответствие между цветом провода и номером контакта разъёма HE 10.

Схемы соединений

С реле

LAD9 AP31

LAD9 AP32



Q1 - автоматический выключатель с магнитно-термическим расцепителем.

(1) Катушка контактора.

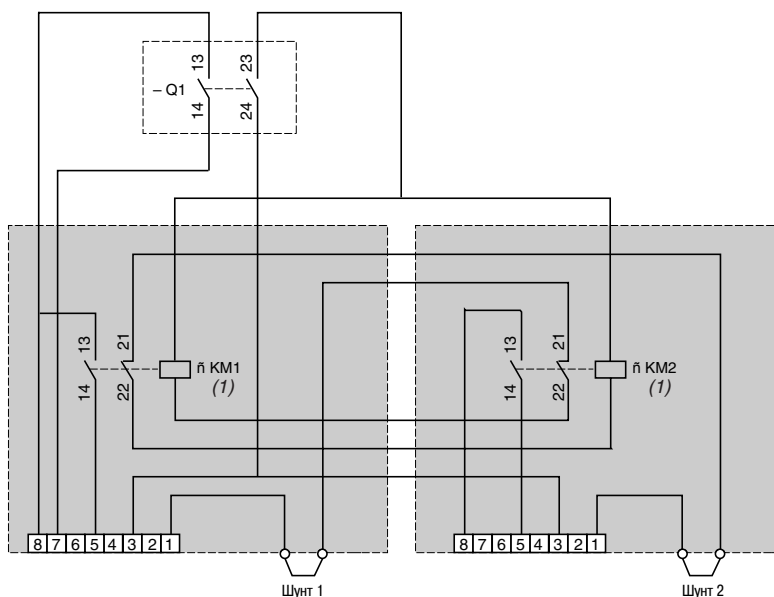
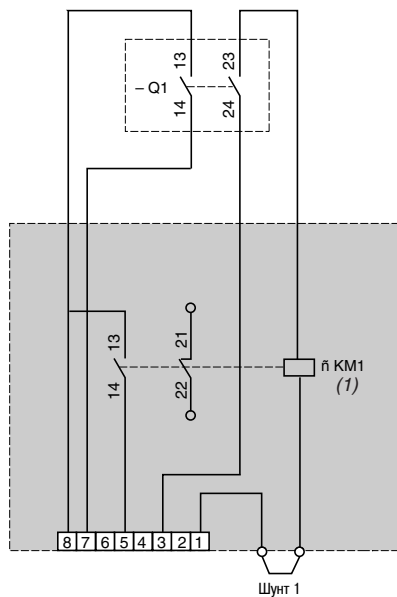
(2) Интерфейсное реле.

Схемы соединений (продолжение)

Без реле

LAD9 AP3D1

LAD9 AP3D2



Q1 - автоматический выключатель с магнитно-термическим расцепителем.
(1) Катушка контактора.