

Автоматические выключатели серий C60, C120, NG125

Основные хар-ки C60

- 0,5 - 63 A
- 4,5 - 25 кА
- В, С, D, (Z, К)
- 1, 2, 3, 4 пол.

C60a

C60N

C60H

C60L



Основные хар-ки C120

- 80 - 125 A
- 10 - 15 кА
- В, С, D
- 1, 2, 3, 4 пол.

C120N

C120H



Основные хар-ки NG125

- 80 - 125 A
- 25 - 50 кА
- В, С, D
- 1, 2, 3, 4 пол.

NG125N

NG125H

NG125L

NG125LMA

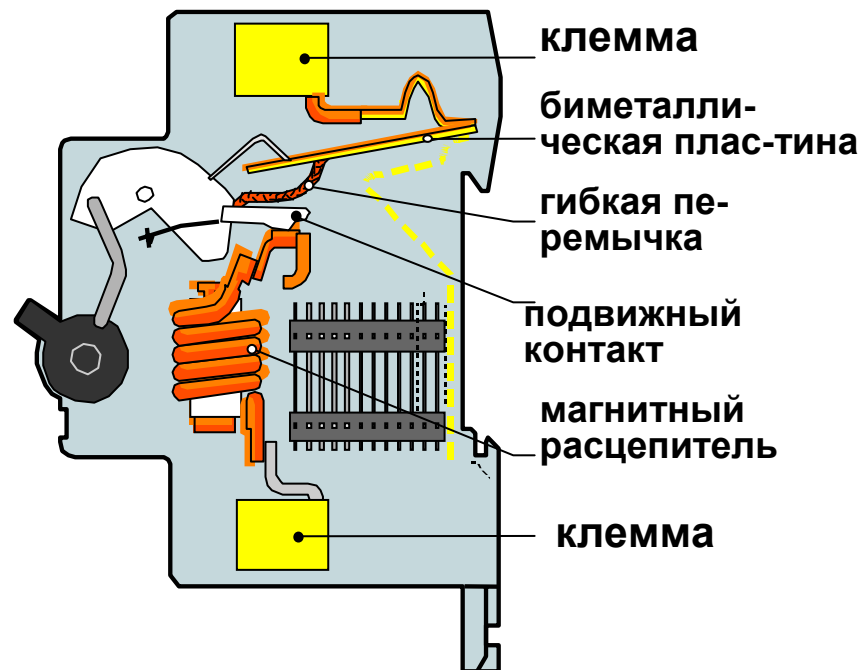


Автоматические выключатели



Основные характеристики

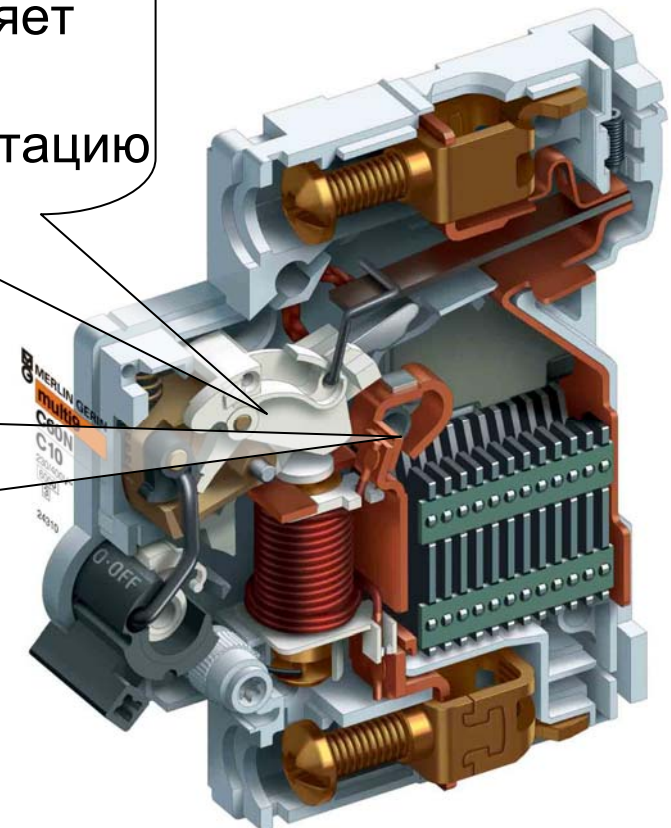
- Типовые характеристики модульного аппарата
 - 0,5 - 125 А
 - 4,5 - 25 кА



C60 - особенности:

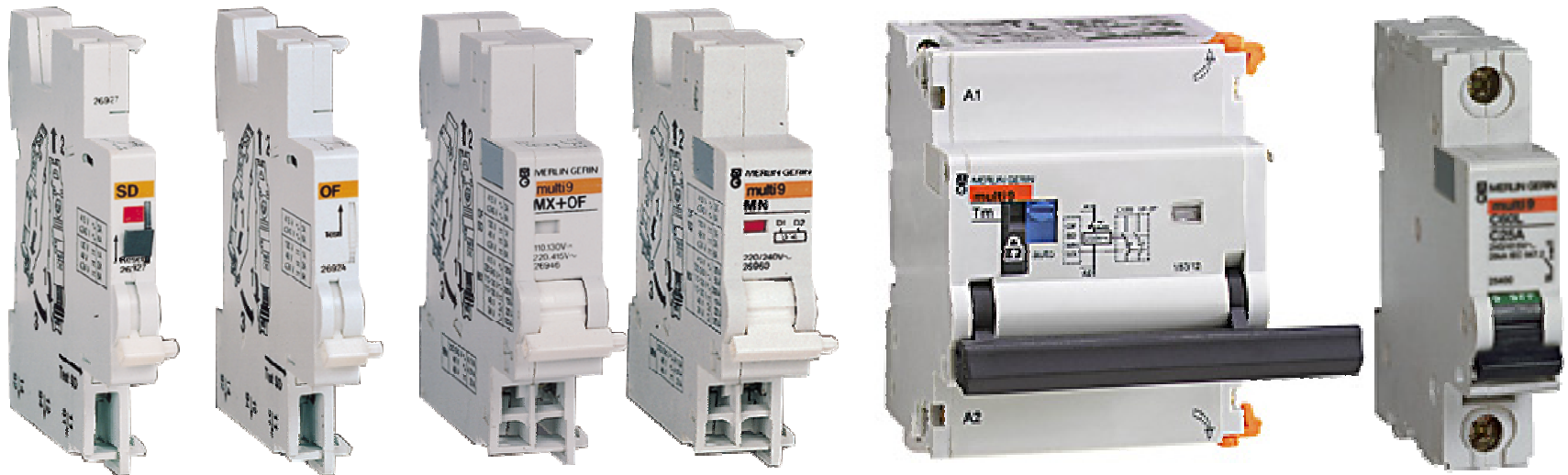
- Токоограничение,
- Сверхбыстрая коммутация,
- Защитные шторки контактов,
- Корпус из упругого пластика, ...

Особая конструкция механизма позволяет осуществлять сверхбыструю коммутацию



Вспомогательные устройства

- 5 типов вспомогательных устройств для выключателей Multi 9
 - MN : расцепитель минимального напряжения
 - MSU : расцепитель максимального напряжения
 - MX +OF : независимый расцепитель
 - OF : сигнализация положения "включено-отключено" выключателя
 - SD : сигнализация отключения выключателя из-за повреждения
- Tm – мотор-редуктор, позволяет дистанционно управлять автоматическим выключателем



Автоматические выключатели серии C32H-DC (постоянного тока)



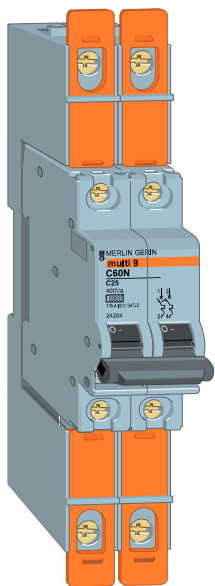
Управление и защита цепей постоянного тока от коротких замыканий и перегрузок

Основные характеристики

- Типовые характеристики модульного аппарата
 - 1, 2 полюса
 - 1 - 40 А
 - 10 - 20 кА
 - 125-250 В пост. тока

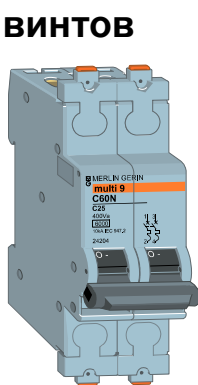
Автоматические выключатели. Аксессуары

основание для установки
втычных автоматов

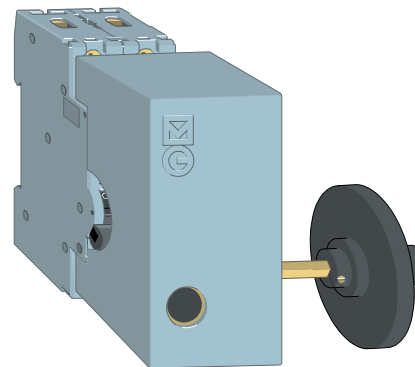


винтовые соединения
+ межполюсные
перегородки
+ клеммные крышки

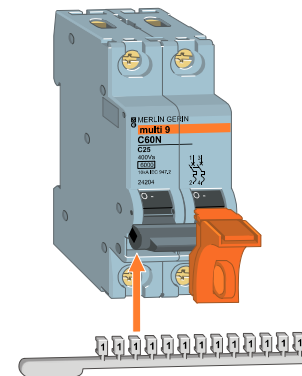
крышки
винтов



поворотная
рукоятка



навесная блокировка
+ защелкивающаяся
маркировка



*внимание: как правило, аксессуары для C60 и C120
различны*