

## ДЕРЖАТЕЛИ ПРЕДОХРАНИТЕЛЕЙ

Однополюсные держатели предохранителей предназначены для предохранителей для защиты полупроводников.

- Держатели предохранителей SP40... имеют основание, изготовленное из стеатита высокой механической прочности и теплостойкости.
- Держатели предохранителей SP50... имеют основание, изготовленное из листовой металлизированной стали, а носители контактов изготовлены из стеатита высокой механической прочности и теплостойкости.
- Предохранители для защиты полупроводников типа P51... предназначены для оснований для ножевых предохранителей, предохранительных реек, рядовых и шинных предохранительных разъединителей нагрузки.



### Держатели предохранителей

Тип	Код изделия	Вес [kg]	Упаковка [шт.]
SP40K06	06529	0,200	3
SP40T06	06530	0,350	3
SP41T06	10449	0,390	3

### Держатели предохранителей

Тип	Код изделия	Вес [kg]	Упаковка [шт.]
SP50U06	14131	0,520	3
SP50U10	06532	0,590	3
SP50V10	06533	0,600	3
SP50X16	10461	0,700	3

## Параметры

Тип	SP40K06	SP40T06	SP41T06	SP50U06	SP50V06	SP50U10	SP50V10	SP50X16
Момент затяжки болта [Nm]	2	6	10	20	20	20	20	20
Степень защиты	IP00							
Стандарты	IEC 60269-4, EN 60296-4							
Сертификационные знаки								

### Сопряжение держателей предохранителей для защиты полупроводников

Тип держателя	U <sub>n</sub> [V]	P50K06	P50N06	P50R06	P50T06	P50U06	P52U06	P40U10	P50U10	P50V10	P50V16	P51R06	P51U06	P51V06
SP40K06	690	X												
SP40T06	690		X	X								SPF00 <sup>1)</sup>	SPF1 <sup>1)</sup>	SPF2 <sup>1)</sup>
SP41T06	690				X							SPB00 <sup>1)</sup>	SPB1 <sup>1)</sup>	SPB2 <sup>1)</sup>
SP50U06	690					X						S3PB00 <sup>1)</sup>	S3PB1 <sup>1)</sup>	S3PB2 <sup>1)</sup>
SP50U10	1000						X	X	X			FH000 <sup>2)</sup>	FH1 <sup>2)</sup>	FH2 <sup>2)</sup>
SP50V10	1000									X		FH00 <sup>2)</sup>	FH2 <sup>2)</sup>	FH3 <sup>2)</sup>
SP50X16	1500										X			

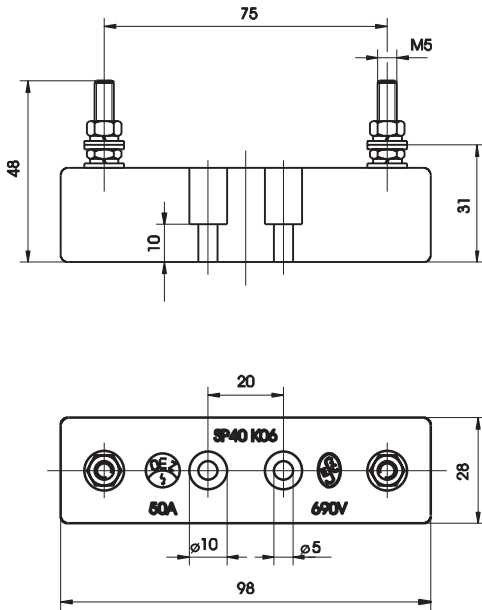
<sup>1)</sup> Подборка соединительных проводов согласно EN 60269-4

<sup>2)</sup> Подборка соединительных проводов см. раздел: Условия для применения ножевых предохранителей в разъединителях нагрузки, стр. H44-H47.

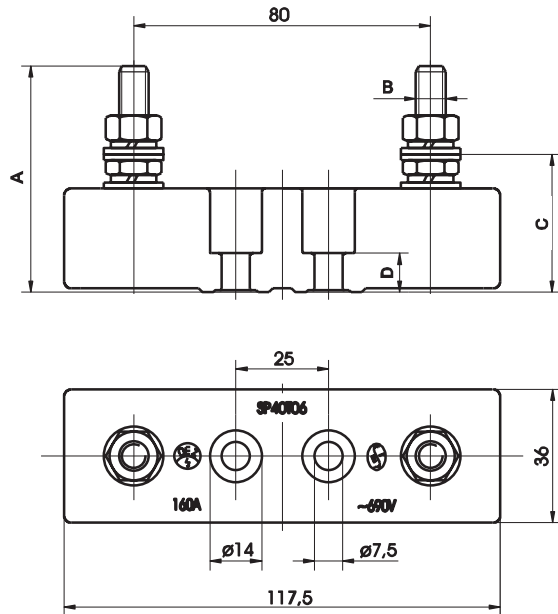
## ДЕРЖАТЕЛИ ПРЕДОХРАНИТЕЛЕЙ

### Размеры

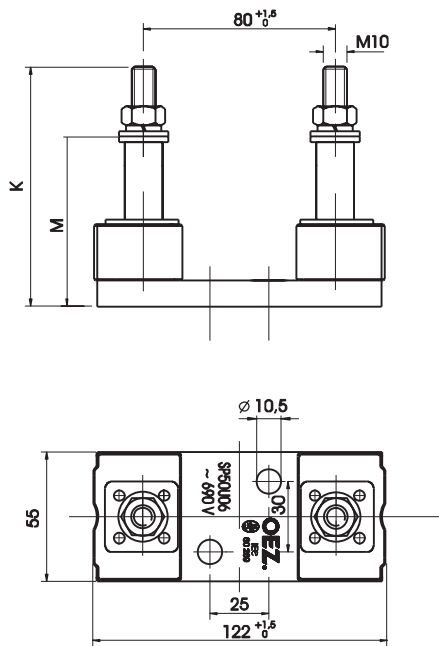
SP40K06



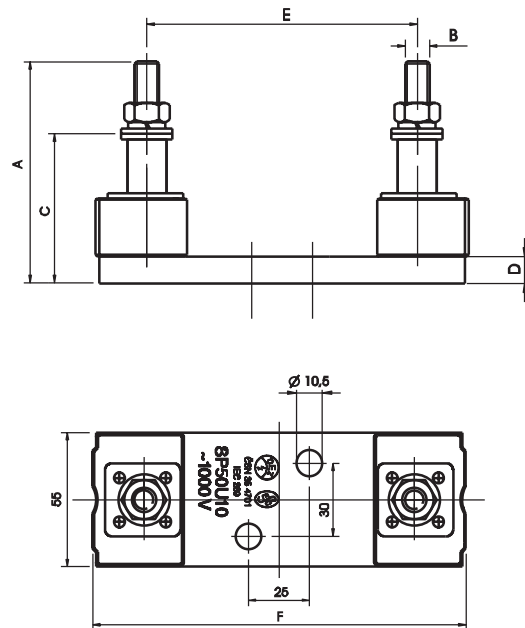
SP40T06, SP41T06



SP50U06



SP50.10, SP50X16



Тип	A	B	C	D	E	F	K	M
[mm]								
SP40T06	59	M8	35,5	11	-	-	-	-
SP41T06	64	M10	38	11	-	-	-	-
SP50U06	-	-	-	-	-	-	89	59
SP50U10	90	M10	61	11	110	153	-	-
SP50V10	94	M10	65	11	110	153	-	-
SP50X16	101	M10	72	11	170	211	-	-